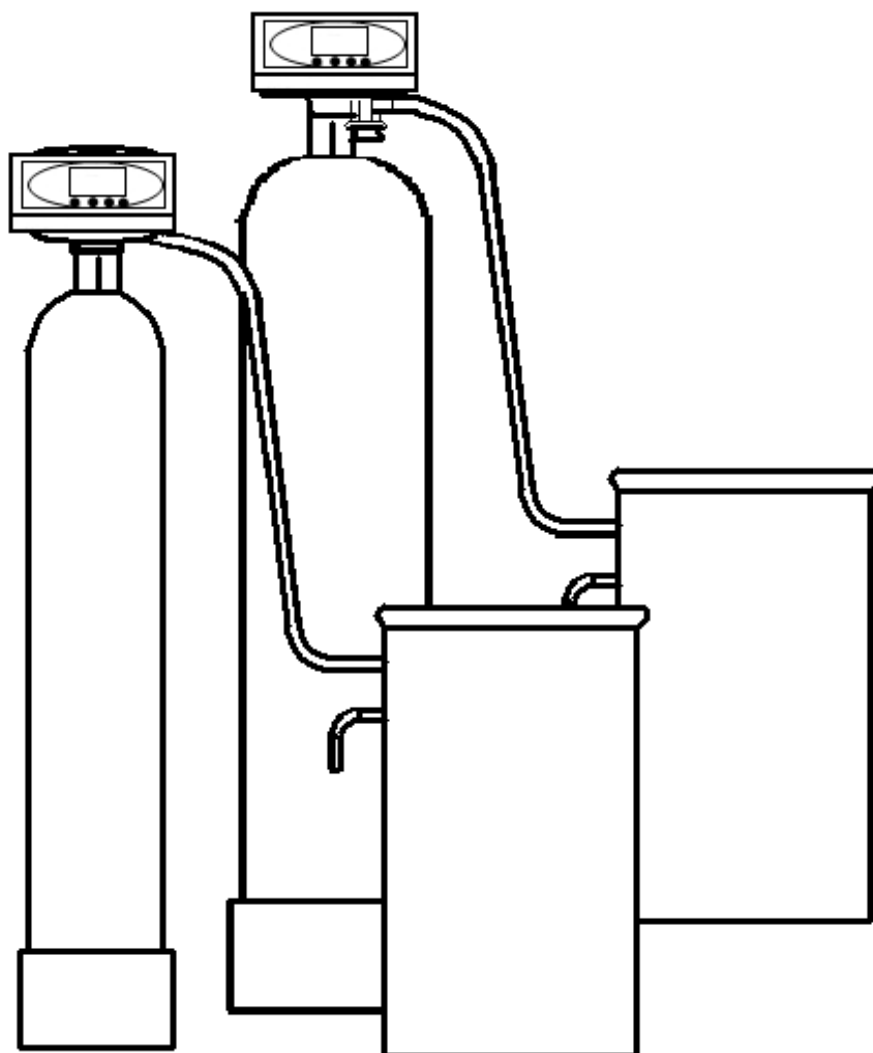


**УСТАНОВКА УМЯГЧЕНИЯ  
И ОБЕЗЖЕЛЕЗИВАНИЯ  
Ёлка. WSDF-0,8...4,1-Rx-(MIX C)**



**РУКОВОДСТВО  
ПО МОНТАЖУ И ЭКСПЛУАТАЦИИ**

18.03.2023



## Оглавление

1 НАЗНАЧЕНИЕ.....	3
2 КОНСТРУКЦИЯ И ПРИНЦИП ДЕЙСТВИЯ.....	4
3 КОМПЛЕКТНОСТЬ.....	6
4 УСЛОВНЫЕ ОБОЗНАЧЕНИЯ.....	6
5 УСЛОВИЯ ПРИМЕНЕНИЯ.....	7
6 ТЕХНИЧЕСКИЕ ХАРАКТЕРИСТИКИ.....	8
7 РАЗМЕЩЕНИЕ И ПОДКЛЮЧЕНИЕ.....	10
8 МОНТАЖ УСТАНОВКИ.....	13
9 ПОДГОТОВКА К РАБОТЕ И ЗАПУСК.....	15
10 Настройка управляющего клапана.....	16
11 ОПРЕДЕЛЕНИЕ РЕСУРСА УСТАНОВКИ.....	17
12 ОСНОВНЫЕ ПРАВИЛА ЭКСПЛУАТАЦИИ.....	18
13 ДЕЙСТВИЯ ПЕРСОНАЛА В АВАРИЙНОЙ СИТУАЦИИ.....	19
14 ВОЗМОЖНЫЕ НЕИСПРАВНОСТИ И СПОСОБЫ ИХ УСТРАНЕНИЯ.....	20
15 ГАРАНТИИ ИЗГОТОВИТЕЛЯ.....	22
16 УТИЛИЗАЦИЯ СТАРОГО ОБОРУДОВАНИЯ ВОДОПОДГОТОВКИ «ЁЛКА».....	23
Коды ошибок клапана Runxin.....	23
ГАРАНТИЙНЫЙ ТАЛОН.....	24
ВЫПОЛНЕНИЕ ГАРАНТИЙНЫХ РАБОТ.....	25
ДЕКЛАРАЦИЯ О СООТВЕТСТВИИ.....	27

## 1 НАЗНАЧЕНИЕ

1.1 Установки умягчения и обезжелезивания WSDF предназначены для умягчения и очистки воды от железа и марганца, используемой в системах коммунального и производственного водоснабжения, в системах отопления и горячего водоснабжения, для подпитки котельных установок, в технологических линиях пищевых производств.

1.2 В качестве фильтрующей загрузки используют фильтрующий материал Загрузка С на основе AQUASEGMENTUM 001x8, представляющий собой многокомпонентную смесь различных материалов и обладающий каталитическими, сорбционными и катионообменными свойствами.

1.3 Извлечение ионов металлов (кальция, магния, железа, марганца) осуществляется методами последовательного фильтрования через слой модифицированной загрузки и через слой сильнокислотного катионита в натриевой форме. При фильтровании через слой сорбента из воды извлекаются растворенные органические соединения, обуславливающие её высокую перманганатную окисляемость. Одновременно из воды удаляются ионы аммония.

1.4 Регенерация фильтрующего материала Загрузка С на основе AQUASEGMENTUM 001x8 производится раствором поваренной соли автоматически с заданной периодичностью.

1.5 При соблюдении условий эксплуатации обеспечивается очистка воды до требований СанПиН 1.2.3685-21 “Гигиенические нормативы и требования к обеспечению безопасности и (или) безвредности для человека факторов среды обитания” по содержанию железа (не более 0,3 мг/л) и марганца (не более 0,1 мг/л). Жесткость общая очищенной воды составляет:

- при номинальной производительности установки - 0,1-0,5 °Ж;
- при максимальной производительности установки - 0,5-1,0 °Ж.

## 2 КОНСТРУКЦИЯ И ПРИНЦИП ДЕЙСТВИЯ

2.1 В состав установки серии WSDF-...-Rx-(MIX C) входят следующие элементы:

- фильтр;
- солевой бак;
- автоматический управляющий клапан процесса регенерации

фильтра.

2.2 Фильтр состоит из:

- корпуса;
- загрузки Загрузка С на основе AQUASEGMENTUM 001x8;
- поддерживающего слоя гравия;
- дренажно-распределительной системы.

2.3 Корпус фильтра изготовлен из полиэтилена высокой плотности с наружным покрытием из стекловолокна на эпоксидной смоле. В корпусе имеется верхнее резьбовое отверстие для установки дренажно-распределительной системы, загрузки фильтрующих материалов, крепления управляющего клапана.

2.4 Дренажно-распределительная система фильтра включает в себя:

- верхний щелевой экран (колпачок);
- вертикальный коллектор;
- дренажное устройство в виде одного щелевого колпачка или шести щелевых лучей.

Верхний экран (колпачок) служит для предотвращения выноса в канализацию фильтрующего материала Загрузка С на основе AQUASEGMENTUM 001x8 при его обратной промывке.

2.5 В состав управляющего клапана входят:

- программное устройство, используемое для задания частоты, времени начала и продолжительности процесса регенерации;
- многоходовой клапан, полностью заменяющий стандартную запорно-регулирующую арматуру;
- встроенные инжектор и солевой клапан для отбора раствора соли из солевого бака;
- двигатель привода многоходового клапана;
- счетчик воды специальной конструкции.

2.6 В состав солевого бака входят следующие элементы:

- корпус и крышка из полиэтилена высокой плотности;
- солезаборник;
- защитный кожух солезаборника с крышкой;
- поддерживающая решетка для соли;

- переливной штуцер;
- гибкий шланг для присоединения солезаборника к блоку управления.

2.7 Принцип действия установки серии WSDF-...-Rx-(MIX C) основан на методах фильтрования, сорбции и натрий-катионирования.

2.8 Регенерация установки осуществляется путем обработки фильтрующего материала Загрузка С на основе AQUASEGMENTUM 001x8 раствором поваренной соли из солевого бака.

Все операции процесса регенерации выполняются автоматически за счет давления исходной воды без использования промежуточных емкостей и насосов.

Концентрированный раствор соли в солевом баке образуется в результате ее контакта с соответствующим объемом воды.

Периодическая загрузка соли в бак осуществляется обслуживающим персоналом.

Сброс сточных вод, образующихся в процессе регенерации, производится в хозяйственно-бытовую или производственную канализацию.

2.9 Процесс регенерации фильтрующей загрузки установок серии WSDF-...-Rx-(MIX C) состоит из следующих операций.

Операция 1 - обратная промывка фильтрующей загрузки исходной водой, подаваемой в направлении снизу вверх. Служит для взрыхления фильтрующей загрузки и её очистки от накопившегося осадка. По окончании обратной промывки происходит автоматическое расслоение фильтрующей загрузки по слоям за счет их разной плотности.

Операция 2 - обработка Загрузка С на основе AQUASEGMENTUM 001x8 раствором соли и медленная отмывка. Концентрированный раствор (25 – 26%) из солевого бака через солезаборник по гибкому шлангу поступает в управляющий клапан, где смешивается с исходной водой до рабочей концентрации (7-10%), и затем подается на фильтр в направлении:

- снизу вверх по противоточной схеме — для установок WSDF-0,8...1,3-Rx-(MIX C) и WSDF(C)-1,3- Rx-(MIX C);
- сверху вниз по прямоточной схеме — для установок WSDF-1,8...4,1-Rx-(MIX C).

Отбор раствора из бака происходит за счет вакуума, образующегося во встроенном инжекторе при протекании в нем исходной воды.

После регенерации с такой же скоростью производится медленная прямоточная отмывка фильтрующей загрузки исходной водой.

Операция 3 - заполнение водой солевого бака. Заданный объем исходной воды заливается в солевой бак. Этот объем определяет дозу соли на регенерацию установки.

Операция 4 - быстрая прямоточная отмывка смеси фильтрующих материалов исходной водой для уплотнения слоёв и удаления из них остатков отработанного регенерационного раствора соли.

2.10 На время проведения регенерации установка автоматически отключается от линии очищенной воды.

### 3 КОМПЛЕКТНОСТЬ

В комплект поставки установки умягчения и обезжелезивания входят:

- пластиковая колонна с дистрибьюторной системой — 1 шт;
- управляющий клапан — 1 шт;
- наполнитель Загрузка С на основе AQUASEGMENTUM 001x8 — в соответствии с типоразмером установки;
- гравий — в соответствии с типоразмером установки;
- бак-солерастворитель — 1 шт;
- руководство по монтажу и эксплуатации — 1 шт;
- инструкция по настройке управляющего клапана — 1 шт.

### 4 УСЛОВНЫЕ ОБОЗНАЧЕНИЯ

Условное обозначение установки содержит информацию о типе установки, производительности, марке управляющего клапана и виде фильтрующей загрузки. Пример обозначения установки приведен на Рис 1.

Тип установки -----| W(XXX)  
Максимальная производительность установки, м<sup>3</sup>/ч -| (YYY)  
Марка управляющего клапана -----| (ZZ)  
Вид фильтрующей загрузки -----| (JJJ)

Рисунок 1 — Структура обозначения установки

Например: WSDF-1,3-Rx-(MIX C) – установка умягчения и обезжелезивания для умягчения и очистки воды от железа и марганца, производительностью 1,3 м<sup>3</sup>/ч с автоматическим управляющим клапаном по водосчетчику Runxin и видом фильтрующей загрузки Загрузка С на основе AQUASEGMENTUM 001x8.

## 5 УСЛОВИЯ ПРИМЕНЕНИЯ

5.1 Основные требования к качеству воды, обрабатываемой на установке умягчения и обезжелезивания WSDF-...-Rx-(MIX C):

- взвешенные вещества - не более 5 мг/л;
- жесткость общая - не более 15 °Ж;
- общее солесодержание - не менее 100 и не более 4000 мг/л;
- водородный показатель pH - 5-9;
- цветность - не более 20 градусов;
- марганец - не более 3 мг/л;
- железо общее – не более 15 мг/л;
- нефтепродукты - отсутствие;
- твердые абразивные частицы – отсутствие;
- окисляемость перманганатная - не более 20 мг O<sub>2</sub>/л;
- аммоний, мг/л - не более 4,0 мг/л;
- температура - 2-40 °С.

5.2 Условия применения установок умягчения и обезжелезивания:

- давление воды, поступающей на установку - не менее 2,5 и не более 6,0 кг/см<sup>2</sup>;
- подача воды на установку - не менее требуемого расхода на обратную промывку (см. таблицу 1);
- требуемое напряжение электрической сети — 220±10% В, 50 Гц, сила тока - до 0,5 А;
- температура воздуха в помещении - 5-35 °С, влажность воздуха - не более 70%;

**ВНИМАНИЕ: НЕ ДОПУСКАЕТСЯ:**

- ОБРАЗОВАНИЕ ВАКУУМА ВНУТРИ КОРПУСА УСТАНОВКИ;
- ВОЗДЕЙСТВИЕ НА УСТАНОВКУ ПРЯМОГО СОЛНЕЧНОГО СВЕТА, ТЕМПЕРАТУРЫ 0 °С И НИЖЕ;
- РАСПОЛОЖЕНИЕ УСТАНОВКИ В НЕПОСРЕДСТВЕННОЙ БЛИЗОСТИ ОТ НАГРЕВАТЕЛЬНЫХ УСТРОЙСТВ;
- МОНТАЖ УСТАНОВКИ В ПОМЕЩЕНИИ С ПОВЫШЕННЫМ СОДЕРЖАНИЕМ ПЫЛИ В ВОЗДУХЕ.

## 6 ТЕХНИЧЕСКИЕ ХАРАКТЕРИСТИКИ

6.1. В таблице 1 приведены общие характеристики установки умягчения и обезжелезивания WSDF-...-Rx-(MIX C).

Таблица 1 — Общие характеристики

Показатель	Наименование установки						
	WSDF-0,8-Rx-(MIX C)	WSDF-1,3-Rx-(MIX C)	WSDF-1,8-Rx-(MIX C)	WSDF-2,1-Rx-(MIX C)	WSDF-2,5-Rx-(MIX C)	WSDF-3,2-Rx-(MIX C)	WSDF-4,1-Rx-(MIX C)
1.Производительность (номинальная-максимальная), м <sup>3</sup> /ч	0,65-0,8	1,0-1,3	1,5-1,8	1,7-2,1	2,0-2,5	2,6-3,2	3,3-4,1
2. Потери напора в установке при номинальной-максимальной производительности, бар	0,65-0,8	1,1-1,7	0,5-0,65	0,6-0,75	0,7-0,9	0,9-1,3	1,35-2
3.Объём фильтрующей загрузки, л	25	37	50	62	75	100	150
4.Масса поддерживающего слоя гравия фр. 4,0-7,0 мм, кг	5	7	11	12	15	20	30
5.Размеры элементов установки (высота/диаметр), мм: - фильтра; - солевого бака	1316/208 630/470	1573/258 630/470	1517/304 630/470	1575/334 630/470	1894/369 630/470	1894/406 1000/530	1968/469 1000/530
6.Приблизительная масса установки в сборе, кг	38	53	68	81	99	131	200
7.Присоединительные размеры Ду(вход, выход, дренаж), мм	20/20/15	20/20/15	25/25/15	25/25/15	25/25/15	25/25/15	25/25/15
8.РОЕ (рабочая обменная ёмкость), г-экв	15	22	30	37	45	60	90
9.Доза соли на регенерацию фильтра, кг	2,5	3,7	5	6,2	7,5	10	15
10.Полная продолжительность промывки, мин	102	103	104	105	106	108	112
11.Требуемая подача воды на обратную промывку, не менее, куб. м/ч	0,42	0,66	0,95	1,2	1,3	1,7	2,2
12.Расчетный объём воды, расходуемой на регенерацию фильтра, куб. м	0,4	0,5	0,8	0,91	0,95	1,13	1,35



6.2 Номинальная производительность установок соответствует линейной скорости фильтрации 20 м/ч, максимальная – 25 м/ч. Расчетную производительность установок умягчения следует принимать не выше номинальной. Допускается работа установки в режиме максимальной производительностью в течение периода времени, не превышающего 10-30 минут между двумя регенерациями.

Фактическая производительность установок зависит от качества исходной воды, требований к качеству очищенной воды, конкретных условий эксплуатации, и может отличаться от указанной в таблице 1.

6.3 Управляющий клапан состоит из многоходового клапана, переключающего потоки воды во время регенерации установки и программного устройства, используемого для настройки параметров процесса регенерации.

6.4 Установки умягчения и обезжелезивания поставляются с управляющими клапанами, позволяющими проводить регенерацию фильтров с заданной периодичностью по объему пропущенной воды (немедленную и отложенную).

Немедленная регенерация начинается по сигналу счетчика сразу же после пропуска заданного объема умягченной воды.

Отложенная регенерация начинается в заданный час суток, удобный для потребителя (варианты стандартной заводской настройки - в 2 или 3 часа утра).

Рекомендуется проводить регенерацию установки не реже одного раза в 3-4 дня.

6.5 Потребляемая электрическая мощность каждой установки не превышает 6 Вт.

6.6 Изготовитель оставляет за собой право изменять технические параметры и комплектацию изделий без предварительного объявления.

6.7 Представленные значения рабочей обменной емкости (РОЕ) установок определены для следующих условий:

- общей жесткости умягчаемой воды 10 мг-эquiv/л;
- содержания натрия 20% от общей жесткости;
- других показателей качества исходной воды в соответствии с требованиями раздела 5;
- полной обменной емкости Загрузка С на основе AQUASEGMENTUM 001x8 0,6 г-эquiv/л.

6.9 Удельные расходы поваренной соли на регенерацию приведены в граммах соли на 1 литр Загрузка С на основе AQUASEGMENTUM 001x8 для 100% NaCl.

6.10 Значения ROE рассчитаны из условия применения для регенерации Загрузка С на основе AQUASEGMENTUM 001x8 концентрированного 25-26% раствора поваренной соли (плотность не менее 1,191 г/см<sup>3</sup>). Разбавление концентрированного раствора соли до 7-10% производится в процессе регенерации автоматически.

6.11 Значения ROE указаны с учетом ее снижения в процессе отмывки

Загрузка С на основе AQUASEGMENTUM 001x8 исходной жесткой водой.

6.12 Указанные параметры процесса регенерации определены на основании рекомендаций по применению Загрузка С на основе AQUASEGMENTUM 001x8 и могут изменяться в зависимости от качества исходной воды и конкретных условий эксплуатации.

## **7 РАЗМЕЩЕНИЕ И ПОДКЛЮЧЕНИЕ**

7.1 Температурно-влажностный режим помещения должен соответствовать требованиям, изложенным в разделе 5.

7.2 Установка должна быть смонтирована непосредственно на вводе водопровода на объект после напорного бака-гидроаккумулятора (если таковой имеется), и максимально близко к системам хозяйственно-бытовой или производственной канализации.

7.3 Подключение установки к трубопроводу исходной воды производится через обводную линию (байпас), оборудованную запорной арматурой, позволяющую при необходимости подавать потребителю исходную воду. Порядок монтажа установки приведен на рисунке 2.

При монтаже установки умягчения и обезжелезивания следует предусмотреть возможность ее отключения от систем водопровода и канализации и быстрого демонтажа.

До и после установки рекомендуется смонтировать пробоотборные краны.

7.4 Перед проведением монтажных работ следует убедиться, что в течение суток давление исходной воды не превышает 6,0 кг/см<sup>2</sup>, в противном случае перед установкой умягчения и обезжелезивания необходимо смонтировать редукционный клапан.

7.5 Максимальный расход подаваемой на установку воды должен быть не менее требуемого расхода воды на ее обратную промывку при давлении воды на входе в установку не менее 2,5 и не более 6,0 кг/см<sup>2</sup>.

7.6 Если исходная вода содержит взвешенные вещества (ржавчину, глину, мелкий песок и т.п.), перед установкой следует смонтировать фильтр грубой очистки производительностью не менее расхода воды на обратную промывку установки.

7.7 Пропускная способность системы канализации должна быть не менее требуемого расхода воды на обратную промывку установки при давлении воды на входе в установку не менее 2,5 и не более 6,0 кг/см<sup>2</sup>.

7.8 Сброс сточных вод от установки производится в хозяйственно-бытовую или производственную канализацию. На водоотводящей трубе, работающей в напорном режиме, рекомендуется смонтировать вентиль.

7.9 Расстояние от установки до точки ее присоединения к канализации не должно превышать 3 м, если сброс сточных вод от установки осуществляется по трубопроводу с рекомендуемым условным диаметром  $D_y$ . В том случае, если сбросной трубопровод имеет длину более 5 метров или проложен выше установки на 1 м и более, следует принимать его условный диаметр  $D_y$  на один размер больше рекомендованного.

Не следует отводить сточные воды от установки по трубопроводу длиной более 10 м.

7.10 Отведение переливных вод от солевого бака в канализацию должно осуществляться по отдельному трубопроводу, который нельзя объединять с трубопроводом, отводящим сточные воды от управляющего клапана установки.

7.11 Во избежании попадания газов из системы канализации в помещение и для повышения санитарной надежности следует предусмотреть сброс сточных вод от установки в канализацию с разрывом струи через гидрозатвор. Наиболее предпочтительным является использование канализационного трапа соответствующей пропускной способности.

7.12 Для питания управляющего клапана следует установить розетку европейского стандарта с заземлением, подключенную к электрической сети с параметрами  $220 \pm 10\%$  В, 50 Гц. При больших отклонениях напряжения необходимо дополнительно установить его стабилизатор. Розетка должна быть смонтирована на стене в удобном месте рядом с установкой на такой высоте, чтобы была полностью исключена возможность попадания на нее воды.

7.13 Не рекомендуется применение отдельного выключателя для отключения установки от электрической сети; для этого следует использовать общее пакетное устройство.

7.14 На рисунке 2 приведена схема монтажа установки умягчения и обезжелезивания WSDF.

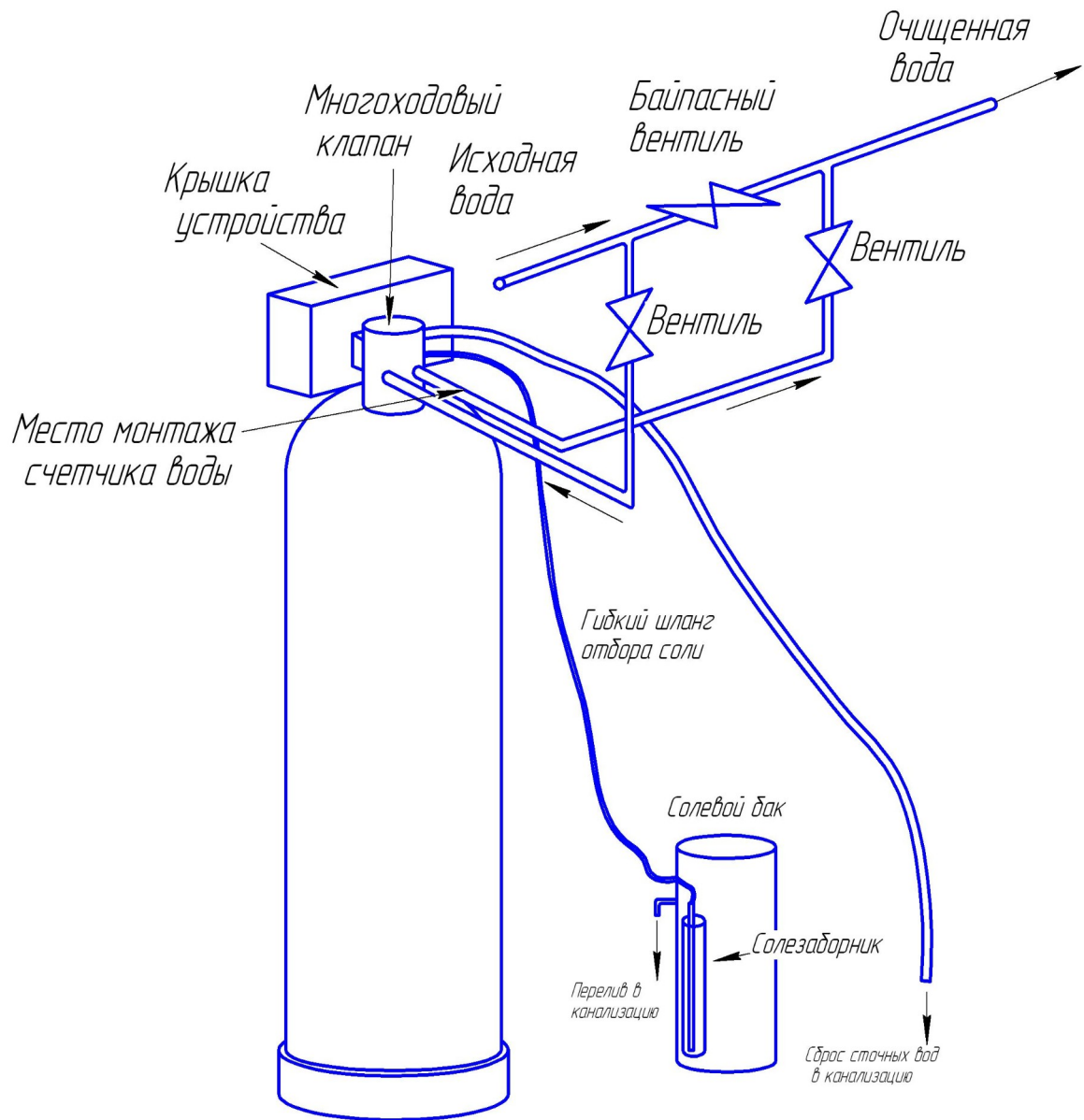


Рисунок 2 — Схема монтажа установки умягчения и обезжелезивания WSDF-0,8...4,1-Rx-(MIX C) подключение 3/4"и 1"

Схемы присоединения трубопроводов к установкам различных моделей могут немного отличаться от приведенной выше в зависимости от конструкции многоходовых клапанов.

**ЗАПРЕЩАЕТСЯ ОБЪЕДИНЯТЬ ДРУГ С ДРУГОМ ПОКАЗАННЫЕ НА СХЕМЕ ТРУБОПРОВОДЫ СБРОСА СТОЧНЫХ ВОД В КАНАЛИЗАЦИЮ.**

## 8 МОНТАЖ УСТАНОВКИ

8.1 Установить корпус фильтра вертикально непосредственно на том месте, где он должен стоять по проекту. При необходимости выровнять корпус по отвесу. При небольших отклонениях оси корпуса от вертикали следует выровнять пол или подложить под основание фильтра куски какого-либо прочного листового материала.

8.2 Полностью (до упора) завинтить управляющий клапан в корпус и повернуть пустой фильтр так, чтобы управляющий клапан был ориентирован в направлении, удобном для монтажа и эксплуатации фильтра.

8.3 После определения положения и выравнивания корпуса фильтра вывинтить управляющий клапан и снять его с корпуса.

8.4 Вставить вертикальный коллектор в корпус, и, вращая его, убедиться, что дренажный колпачок (нижняя распределительная система) встала на посадочное место на дне корпуса.

**ВНИМАНИЕ: ЗАКРЫТЬ ВЕРХНЕЕ ОТВЕРСТИЕ В ТРУБОПРОВОДЕ ПЛОТНОЙ ПРОБКЕЙ ИЗ ЛЮБОГО ТВЕРДОГО МАТЕРИАЛА ТАК, ЧТОБЫ НИ ПРИ КАКИХ УСЛОВИЯХ ЭТА ПРОБКА НЕ МОГЛА ПРОВАЛИТЬСЯ ВНУТРЬ КОРПУСА И ВЕРТИКАЛЬНОГО КОЛЛЕКТОРА; В ПРОТИВНОМ СЛУЧАЕ ЭТО ПРИВЕДЕТ К ВЫХОДУ ИЗ СТРОЯ УПРАВЛЯЮЩЕГО КЛАПАНА!**

8.5 Заполнить корпус фильтра водой приблизительно на 1/4 объема; вода служит буфером для засыпаемых фильтрующих материалов.

8.6 Вставить в горловину корпуса воронку; коллектор может при этом немного отклоняться от вертикали, но дренажный колпачок не должен выходить из своего посадочного места на дне корпуса.

8.7 Засыпать в корпус через воронку требуемое количество гравия.

**ВНИМАНИЕ: ПОСЛЕ ЗАГРУЗКИ ГРАВИЯ НИ В КОЕМ СЛУЧАЕ НЕ ВЫТАСКИВАТЬ ВЕРТИКАЛЬНЫЙ КОЛЛЕКТОР ИЗ КОРПУСА!** Это может привести к поломке дренажного колпачка (нижней распределительной системы) в результате попадания гравия в её посадочное место на дне корпуса (см. рисунок 3).

8.8 Загрузить в фильтр расчетное количество Загрузка С на основе AQUASEGMENTUM 001x8 (см. таблицу1).

8.9 Вынуть воронку из горловины корпуса и пробку из вертикального коллектора, придерживая его рукой для предотвращения движения вверх. Влажной ветошью вытереть пыль с резьбы на горловине корпуса и с верхней части коллектора, нанести силиконовую

смазку на наружную поверхность верхней части коллектора в пределах длины верхнего дренажного колпачка.

8.10 Присоединить верхний дренажный колпачок (корзину) к корпусу управляющего клапана. Верхний дренажный колпачок (корзина) крепится к управляющему клапану снизу со стороны корпуса фильтра. Для управляющего клапана присоединением 1" и меньше верхний дренажный колпачок вставляется в кольцевой паз, расположенный с нижней стороны управляющего клапана, и закрепляется путем поворота колпачка до упора.

8.11 Аккуратно посадить управляющий клапан с верхним защитным экраном (колпачком) на вертикальный коллектор, слегка нажав на блок сверху до исчезновения зазора между горловиной и нижней частью блока.

8.12 Вращая по часовой стрелке, плотно завинтить блок управления в корпус фильтра до упора.

**ВНИМАНИЕ: ПЕРЕКОС УПРАВЛЯЮЩЕГО КЛАПАНА ПРИ ЗАВИНЧИВАНИИ МОЖЕТ ПРИВЕСТИ К ПОВРЕЖДЕНИЮ РЕЗЬБОВОЙ ЧАСТИ ГОРЛОВИНЫ!**

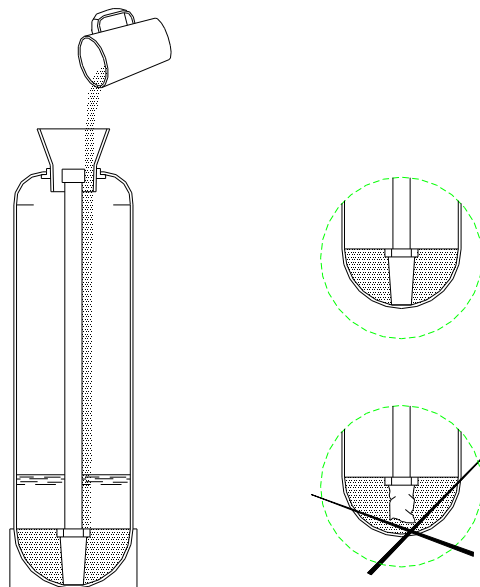


Рисунок 3 — Порядок загрузки фильтрующего материала в корпус фильтра

## 9 ПОДГОТОВКА К РАБОТЕ И ЗАПУСК

9.1. После окончания монтажных работ необходимо выпустить воздух из установки умягчения и обезжелезивания и произвести ее первичную регенерацию с целью отмывки ионообменной смолы. Порядок выполнения этой операции указан ниже.

9.2. Закрывать вентили на трубопроводах подачи исходной и отвода умягченной воды от установки, байпасный вентиль также рекомендуется закрыть.

9.3. Присоединить бак-солепеператор к управляющему клапану с помощью гибкого шланга, поставляемого в комплекте установок.

9.3.1 Вставить солепровод в соединительный разъем как показано на Рис.№4

9.3.2. Установить втулку на конец солепровода

9.3.3. Вставить красную шайбу регулировки потока в разъем солепровода (Внимание: конусная часть регулировочной шайбы должна смотреть в направлении клапана).

9.3.4. Обжать солепровод с разъемом.

9.3.5. Убедитесь в отсутствии протечек

9.4. Засыпать в бак-солепеператор поваренную соль в количестве, равном 1-2 дозам соли на регенерацию.

9.5. Залить в бак-солепеператор объем воды из расчета 1 литр на 350 г соли, и оставить на 1-2 часа для получения концентрированного раствора соли, с целью ускорения растворения соли рекомендуется интенсивно вручную перемешать воду в баке.

9.6. Включить управляющий клапан в электрическую сеть.

9.7. Запрограммировать управляющий клапан согласно инструкции по настройке управляющего клапана.

9.8. Открыть вентиль на трубопроводе подачи исходной воды на установку примерно на 1/3, вентиль на трубопроводе очищенной воды от установки должен быть закрыт.

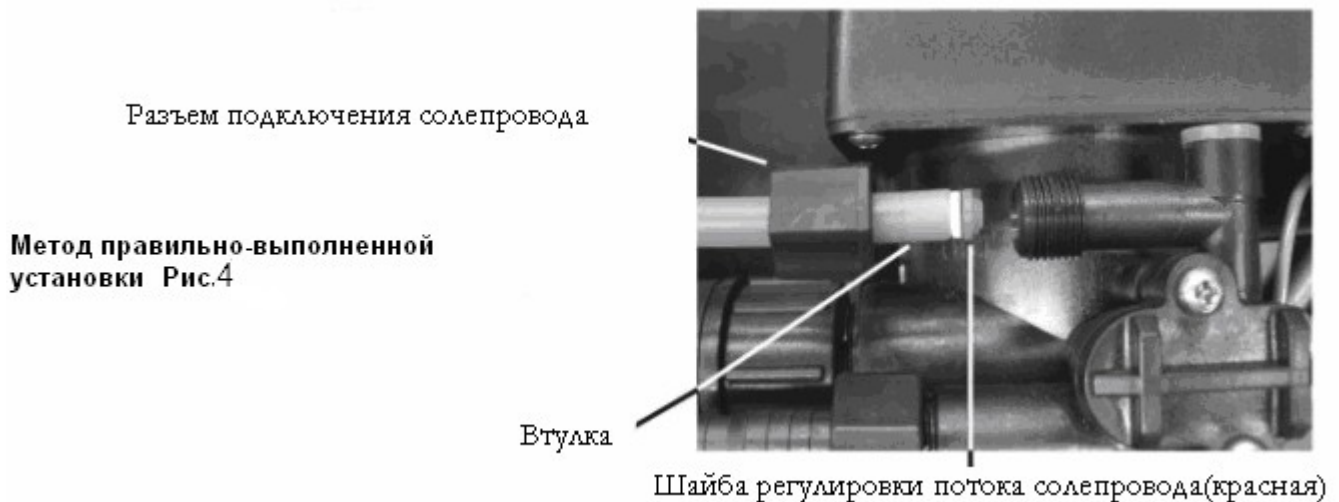
9.9. Включить установку умягчения и обезжелезивания в режим регенерации (см. инструкцию по настройке управляющего клапана).

9.10. После того, как из трубопровода сброса сточных вод от установки умягчения и обезжелезивания в канализацию пойдет плотная компактная струя без воздушных пузырей, полностью открыть вентиль на трубопроводе подачи исходной воды и дождаться окончания процесса регенерации установки, вентиль на трубопроводе очищенной воды от установки должен быть закрыт в течение всего процесса регенерации.

9.11. По окончании процесса регенерации полностью открыть

вентиль на трубопроводе очищенной воды от установки и закрыть байпасный вентиль.

9.12. Засыпать в бак-солерастворитель поваренную соль в количестве, достаточном для проведения по меньшей мере 4-5 регенераций установки умягчения и обезжелезивания (см. таблицу 1).



## 10 НАСТРОЙКА УПРАВЛЯЮЩЕГО КЛАПАНА

10.1 В установках серии WSDF применяется электронный управляющий клапан, позволяющий производить регенерацию фильтров с заданной периодичностью по объему пропущенной воды (немедленную и отложенную).

10.2 Немедленная и отложенная регенерация по объему. По мере потребления обработанной воды счетчик считает и показывает на индикаторе остающийся до регенерации объем воды от установленного (максимального) значения до нуля. Когда остающийся объем станет равным нулю, то либо регенерация начнется немедленно (немедленная регенерация), либо начало задержится до установленного времени суток (отложенная регенерация).

10.3 Регенерация по объему (немедленная или отложенная) с замещением регенерацией по времени. Регенерация производится при достижении нулевого значения остающегося до регенерации объема воды. Но если пройдет установленное количество суток (от 1 до 99) с момента последней регенерации, а остающийся объем не будет равным нулю, то цикл регенерации все равно начнется. При этом, если выбран режим отложенной регенерации, то она всегда будет проходить в установленное время суток.

10.4 Счетчик-таймер рассчитан на проведение регенерации



фильтра, состоящей из четырех стадий – обратной промывки, обработки фильтрующей засыпки раствором соли с медленной отмывкой, заполнения солевого бака водой и быстрой промывки. Длительность каждой из стадий программируется от 0 до 99 мин. При необходимости любая из стадий может быть пропущена установкой для длительности 0 мин.

10.5 Подключение управляющего клапана должно производиться квалифицированным персоналом и в соответствии со схемой для используемого управляющего клапана. Для учета пропускаемой воды (работа в режиме регенерации по объему) в состав управляющего клапана должен входить штатный водосчетчик с датчиком Холла. Допускается использование нештатных водосчетчиков, но в этом случае требуется консультация с фирмой-изготовителем или ее уполномоченным представителем.

## 11 ОПРЕДЕЛЕНИЕ РЕСУРСА УСТАНОВКИ

Установки с регенерацией по счетчику воды.

Объем воды в м<sup>3</sup>, который может быть пропущен через установку умягчения и обезжелезивания до регенерации, рассчитывается по формуле:

$$V = POE : Ж_0,$$

где POE - рабочая обменная емкость установки умягчения и обезжелезивания для принятой дозы соли (см. таблицу 1),

г-экв;

Ж<sub>0</sub> - жесткость исходной воды, °Ж.

Пример. Определить объем воды в м<sup>3</sup>, который может быть пропущен через установку умягчения и обезжелезивания до регенерации при жесткости исходной воды 7,5 °Ж

Для установок WSDF-1,8-Rx-(MIX C), этот объем равен:

$$V = 30 : 7,5 = 4 \text{ м}^3.$$

На шкале объема очищенной воды на блоке управления устанавливается этот объем за вычетом некоторого резерва, который принимается равным 50-100% суточного расхода. Такой резерв предотвращает возможность поступления недостаточно очищенной воды потребителям до начала регенерации, отложенной на ночное время.

## 12 ОСНОВНЫЕ ПРАВИЛА ЭКСПЛУАТАЦИИ

12.1 Для регенерации установки следует использовать таблетированную или гранулированную соль с содержанием NaCl не менее 99,5%, производимую специально для этой цели.

12.2 Концентрация раствора соли в солевом баке всегда должна быть максимальной - 26% (плотность 1,197 г/см<sup>3</sup>).

12.3 Уровень слоя соли в солевом баке всегда должен быть выше уровня воды.

Это требование обеспечивается, если в баке постоянно находится запас соли по меньшей мере на 4-5 регенераций установки.

Частота загрузки соли в бак зависит от интенсивности потребления очищенной воды на объекте. Чем крупнее и чище соль, тем большее ее количество можно загружать в бак. Гранулированную и таблетированную соль можно засыпать в количестве до 75% от объема бака.

При использовании пищевой соли, особенно мелкого помола, возможно образование корки и комков на границе сухой и мокрой соли, что мешает нормальной циркуляции воды. Во избежание этого необходимо периодически разрыхлять слой соли в баке. В то же время интенсивное перемешивание нежелательно, так как оно способствует проникновению мелких частиц соли через решетку бака и попаданию их в клапан солезаборника.

12.4 Солевой бак рекомендуется опорожнять и очищать от осадка 1-2 раза в год. Для очистки солезаборника необходимо отсоединить от управляющего клапана гибкий шланг подачи раствора соли, продуть шланг и солезаборник воздухом и при необходимости промыть водой под небольшим давлением.

12.5 Рекомендуется периодически проверять и корректировать показание текущего времени на программном устройстве.

После перерыва в подаче электроэнергии необходимо сразу же заново установить текущее время.

12.6 При существенном изменении показателей качества исходной воды или объема водопотребления на объекте следует немедленно изменить настройки параметров регенерации.

12.7 Если установка не использовалась в течение длительного времени, до начала пользования водой во избежание образования микрофлоры в слое Загрузка С на основе AQUASEGMENTUM 001x8 необходимо произвести ее полуавтоматическую регенерацию.

## **13 ДЕЙСТВИЯ ПЕРСОНАЛА В АВАРИЙНОЙ СИТУАЦИИ**

13.1 Аварийная ситуация может возникнуть в следующих случаях:

- при отказе многоходового клапана вследствие его механической поломки или отключения электропитания управляющего клапана;
- при протечках в местах присоединения трубопроводов к многоходовому клапану;
- при авариях каких-либо инженерных систем в непосредственной близости к установке.

13.2 В аварийной ситуации следует:

- отключить установку, закрыв вентили до и после нее и открыв байпасный вентиль на линии подачи воды в систему водоснабжения объекта;
- сбросить давление внутри установки, включив ее в режим полуавтоматической регенерации или открыв ближайший пробоотборный кран;
- отключить электропитание установки.

## 14 ВОЗМОЖНЫЕ НЕИСПРАВНОСТИ И СПОСОБЫ ИХ УСТРАНЕНИЯ

В таблице 2 приведены возможные неисправности установки.

Таблица 2 — Возможные неисправности и способы их устранения

Неисправность	Возможные причины	Способы устранения
1 Вода после установки жесткая, и при этом: - не наблюдается периодическое переполнение солевого бака водой; - соль на регенерацию установки расходуется постоянно.	1 Открыт байпасный вентиль. 2 Мало соли в солевом баке. 3 Неверно установлена величина общей жесткости исходной воды. 4 Забился защитный сетчатый экран и/или встроенный инжектор раствора соли. 5 Данная установка не соответствует реальному водопотреблению на объекте. 6. Большая погрешность измерения объема воды счетчиком.	1 Закрыть байпасный вентиль. 2 Засыпать в бак столько соли, чтобы ее уровень в нем был выше уровня воды. 3 Установить правильную величину общей жесткости исходной воды. 4 Прочистить инжектор и защитный экран (ремонт в мастерской) 5. Заменить установкой большего размера или включить еще одну параллельно. 6. Проверить точность показаний счетчика.
2 Вода после установки жесткая, и при этом: - не наблюдается периодическое переполнение солевого бака водой; - соль на регенерацию установки не расходуется.	1 Установка постоянно отключена или периодически отключается от электрической сети. 2 Содержащиеся в соли твердые примеси покрыли толстым слоем дно солевого бака.	1 Обеспечить постоянное подключение управляющего клапана установки к действующей электрической сети, устранить все промежуточные выключатели, плавкие предохранители и т.п. 2 Очистить солевой бак.
3 Периодическое переполнение солевого бака водой.	1 Забился защитный сетчатый экран и/или встроенный эжектор раствора соли. 2 Трубопровод сброса сточных вод от установки в канализацию забился, промерз или пережат. 3 Соль в солевом баке слежалась и затвердела.	1 Прочистить эжектор и защитный экран (ремонт в мастерской). 2 Привести трубопровод в рабочее состояние. 3 Тщательно разрыхлить слой соли.
4 Установка выходит на регенерацию не в заданное время суток (2 или 3 часа утра).	1 Электрическое питание установки прерывалось.	1 Установить на управляющим клапане текущее время.
5 Установка постоянно сбрасывает воду в канализацию.	1 Неисправность механической части в многоходовом клапане.	1 Ремонт в мастерской.
6 Очищенная вода имеет соленый вкус.	1 Резко упало давление воды перед установкой. 2 Трубопровод сброса сточных вод от установки умягчения и обезжелезивания в канализацию частично забился или пережат.	1а Промыть или заменить предварительные фильтры. 1б Поднять давление исходной воды по меньшей мере до 2,5 кг/см <sup>2</sup> , при необходимости заменить насос. 2 Привести трубопровод в рабочее состояние.

Продолжение таблицы 2

Неисправность	Возможные причины	Способы устранения
7 Очищенная вода оставляет белые пятна на стекле и темных поверхностях.	1 Исходная вода характеризуется высокими значениями жесткости и/или солесодержания, и после очистки имеет большое остаточное содержание натрия.	1 Снизить содержание натрия и других солей в очищенной воде с помощью установки опреснения методом обратного осмоса (требуется консультация специалиста!).
8 Низкое давление воды после установки	1 Большие отложения соединений железа в трубопроводе, подающем исходную воду на установку. 2 Большое количество осадка соединений железа внутри установки умягчения и обезжелезивания.  3 Из подающего трубопровода выносится большое количество осадка.	1 Прочистить трубопровод подачи исходной воды на установку.  2а Прочистить многоходовой клапан (ремонт в мастерской). 2б Очистить или заменить Загрузка С на основе AQUASEGMENTUM 001x8 (требуется консультация специалиста!). 2с При большом содержании железа в исходной воде установить дополнительно фильтр обезжелезивания (требуется консультация специалиста!). 3 Установить предварительный фильтр или грязевик.
9 Вода после регенерации установки остается мягкой в течение небольшого периода времени, затем быстро становится жесткой.	1 Резко увеличилась жесткость общая исходной воды. 2 Фактический расход воды превышает номинальную производительность установки. 3 Фактический расход воды на обратную промывку ниже требуемого	1 Установить фактическую жесткость общую исходной воды. 2. Установить параллельно ещё одну или несколько установок умягчения и обезжелезивания 3а Увеличить давление воды на входе в установку до 2,5-6 атмосфер. 3б Прочистить фильтры грубой очистки на входе в ХВО.
10 Загрузка С на основе AQUASEGMENTUM 001x8 вымывается из установки умягчения и обезжелезивания в канализацию.	1 Верхний щелевой экран (колпачок) внутри установки пробит.	1 Заменить защитный экран (ремонт в мастерской).
11 Во время регенерации раствор соли из солевого бака не отбирается.	1 Трубопровод сброса сточных вод от установки умягчения и обезжелезивания в канализацию забился, промерз или пережат. 2 Забился защитный сетчатый экран и/или встроенный инжектор раствора соли. 3 Резко упало давление воды перед установкой.	1 Привести трубопровод в рабочее состояние.  2 Прочистить инжектор и защитный экран (ремонт в мастерской).  3а Промыть или заменить предварительные фильтры. 3б Поднять давление исходной воды по меньшей мере до 2,5 кг/см <sup>2</sup> , при необходимости заменить насос.
12 Двигатель многоходового клапана работает без остановки.	1 Неисправность механизма. 2 Неверно запрограммирована продолжительность регенерации.	1 Заменить соответствующие детали (ремонт в мастерской). 2 Запрограммировать заново (ремонт в мастерской).

## 15 ГАРАНТИИ ИЗГОТОВИТЕЛЯ

15.1 Предприятие-изготовитель гарантирует соответствие установки умягчения и обезжелезивания WSDF рабочим чертежам и техническим условиям ТУ 3697-003-06211956-2017.

15.2 Гарантийный срок.

15.2.1 Гарантийный срок эксплуатации установки – 12 месяцев с даты подписания акта приема-сдачи, но не более 18 месяцев с даты продажи.

15.2.2 Гарантийный срок на заменённые после истечения гарантийного срока узлы составляет 6 месяцев. В результате ремонта или замены узлов гарантийный срок на изделие в целом не обновляется.

15.3 Вид гарантийных обязательств:

15.3.1 Удовлетворение гарантийных требований осуществляется путём ремонта или замены изделия, на которое поступила рекламация. Решение вопроса о целесообразности их замены или ремонта остаются за изготовителем.

15.3.2 Изделие, на которое поступила рекламация, является собственностью изготовителя и переходит в его распоряжение.

15.4 Претензии на удовлетворение гарантийных обязательств не принимаются в случаях, если:

15.4.1 Не соблюдаются правила по монтажу и эксплуатации оборудования.

15.4.2 Оборудование используется не по назначению.

15.4.3 Неправильно или неполно заполнен гарантийный талон.

15.4.4 Ремонт произведён не уполномоченными лицами.

15.4.5 Произведено включение оборудования в электросеть с недопустимыми параметрами.

15.4.6 Неисправность является следствием неправильной эксплуатации или использования энерго- и теплоносителей, не соответствующих Государственным техническим стандартам и СНиП РФ.

15.4.7 Обнаружены дефекты систем, с которым эксплуатировалось оборудование.

15.4.8 Механические повреждения получены в период доставки, монтажа, эксплуатации.

15.4.9 Неисправность является следствием затопления, пожара и иных причин, находящихся вне контроля производителя и продавца.

15.5 Изготовитель не несёт ответственности за изменение состояния или режимов работы оборудования в результате ненадлежащего хранения, а также климатических или иных воздействий.

15.6 Изготовитель не несёт никаких других обязательств или ответственности, кроме тех, которые указаны в настоящих гарантийных обязательствах.

15.7 Изготовитель не несёт ответственности за возможные расходы, связанные с монтажом и демонтажом гарантийного оборудования, а также за ущерб, нанесённый другому оборудованию, находящемуся у потребителя, в результате неисправностей (или дефектов), возникших в гарантийный период.

15.8 Настоящая гарантия не даёт права на возмещение убытков, связанных с использованием или невозможностью использования приобретённого оборудования.

15.9 Отложение солей жёсткости и железа на внутренних поверхностях оборудования является следствием эксплуатации изделия и требует периодической очистки. Ухудшение работы установки умягчения и обезжелезивания WSDF по этим причинам не является предметом гарантийного обязательства изготовителя.

**ВНИМАНИЕ: ИЗГОТОВИТЕЛЬ ОСТАВЛЯЕТ ЗА СОБОЙ ПРАВО ВНЕСЕНИЯ В КОНСТРУКЦИЮ ИЗМЕНЕНИЙ, УЛУЧШАЮЩИХ КАЧЕСТВО ИЗДЕЛИЯ ПРИ СОХРАНЕНИИ ОСНОВНЫХ ХАРАКТЕРИСТИК.**

## 16 УТИЛИЗАЦИЯ СТАРОГО ОБОРУДОВАНИЯ ВОДОПОДГОТОВКИ «ЁЛКА»

Отработанные детали и производственное сырье должны быть удалены как полимерные отходы либо переданы для вторичного использования в соответствии с региональными законодательными постановлениями.

Если производственное сырье должно использоваться в соответствии с особыми инструкциями, обращайтесь внимание на соответствующие указания, содержащиеся в маркировке, нанесенной на упаковку, и в памятках по соблюдению требований безопасности. В случае сомнения Вы получите необходимую информацию в компетентном органе, который в Вашем регионе отвечает за утилизацию отходов, либо на предприятии-производителе.

### Коды ошибок клапана Runxin

Код ошибки	Неисправность	Способы устранения
E1	1 Поврежден кабель блока управления 2 Повреждена панель 3 Повреждено устройство механического привода 4 Поврежден кабель от привода до блока управления 5 Повреждение редуктора	1 Замените поврежденный кабель 2 Замените панель 3 Проверьте редуктор 4 Замените основной блок управления 5 Замените редуктор
E 2	1 Поврежден основной блок 2 Поврежден кабель блока управления	1 Замените основной блок 2 Замените поврежденный кабель
E 3	1 Поврежден блок памяти	1 Замените основной блок
E 4	1 Поврежден модуль часов	1 Замените основной блок

**Изготовитель:** ООО «ГЕФФЕН»

300004, г. Тула, ул. Щегловская засека, д. 31, 1 этаж, помещение 116.  
т/ф. 8-800-700-60-84



## ГАРАНТИЙНЫЙ ТАЛОН

Наименование оборудования	Артикул	Заводской номер

Название фирмы-продавца:		
Адрес:		
Телефон:		
Дата продажи:		
Фамилия и подпись продавца:		
		М.П.

Адрес установки оборудования: _____ _____
--

Отметка о монтаже и пуске оборудования: Наименование организации (ФИО мастера) _____ _____	
Номер лицензии _____	
Дата пуска оборудования _____	
Подпись мастера _____	
	М.П.

Замечания при пуске: _____ _____ _____
--

**С гарантийными обязательствами ознакомлен и согласен:**

**Подпись покупателя:** \_\_\_\_\_







Изделие: *Установка умягчения и обезжелезивания*

соответствует требованиям ТУ 3697-003-06211956-2017  
и признано годным для эксплуатации.

Обозначение	Артикул	Дата выпуска
Ёлка. WSDF 0,8-Rx-(MIX C)	04010038	
Ёлка. WSDF 1,3-Rx-(MIX C)	04010046	
Ёлка. WSDF 1,8-Rx-(MIX C)	04010037	
Ёлка. WSDF 2,1-Rx-(MIX C)	04010047	
Ёлка. WSDF 2,5-Rx-(MIX C)	04010048	
Ёлка. WSDF 3,2-Rx-(MIX C)	04010049	
Ёлка. WSDF 4,1-Rx-(MIX C)	04010050	

## ДЕКЛАРАЦИЯ О СООТВЕТСТВИИ



ЕВРАЗИЙСКИЙ ЭКОНОМИЧЕСКИЙ СОЮЗ  
ДЕКЛАРАЦИЯ О СООТВЕТСТВИИ



**Заявитель** ОБЩЕСТВО С ОГРАНИЧЕННОЙ ОТВЕТСТВЕННОСТЬЮ "ГЕФФЕН"

Место нахождения (адрес юридического лица) и адрес места осуществления деятельности: 300004, Россия, область Тульская, город Тула, улица Щегловская Засека, дом 31, этаж 1, помещение 116

Основной государственный регистрационный номер 1177154000110.

Телефон: 84872700826 Адрес электронной почты: info@geffen.ru

в лице Директора Орехова Алексея Сергеевича

заявляет, что Оборудование для подготовки и очистки питьевой воды: Устройства водоочистные (фильтры), модели «OLKA», «ЁЛКА»; типы WF, WFC, WFDF, WFDM, AC, WSDF, WFN, WSC, WS, WST, WS(UP), WST(UP) WS(II), WST(II).

**Изготовитель** ОБЩЕСТВО С ОГРАНИЧЕННОЙ ОТВЕТСТВЕННОСТЬЮ "ГЕФФЕН"

Место нахождения (адрес юридического лица) и адрес места осуществления деятельности по изготовлению продукции: 300004, Россия, область Тульская, город Тула, улица Щегловская Засека, дом 31, этаж 1, помещение 116

Продукция изготовлена в соответствии с ТУ 3697-003-06211956-2017 «УСТРОЙСТВА ВОДООЧИСТНЫЕ «Ёлка» типов WF, WFC, WFDF, WFDM, AC, WSC, WS, WST, WSDF, WFN, WS(UP), WST(UP), WS(II), WST(II). Технические условия».

Код (коды) ТН ВЭД ЕАЭС: 8421210009

Серийный выпуск

**соответствует требованиям**

Технического регламента Таможенного союза "О безопасности машин и оборудования" (ТР ТС 010/2011)

**Декларация о соответствии принята на основании**

Протокола испытаний № 243-03-22/12-ЦТ от 25.03.2022 года, выданного Испытательной лабораторией "Научно-исследовательский испытательный центр "Циркон-тест" ООО "ПрофНадзор" (регистрационный номер аттестата аккредитации РОСС RU.31485.04ИДЮ0.108)


обоснования безопасности; руководства по эксплуатации; паспорта

Схема декларирования соответствия: 1д

**Дополнительная информация**

ГОСТ 12.2.003-91 "Система стандартов безопасности труда. Оборудование производственное. Общие требования безопасности" раздел 2. Условия хранения продукции в соответствии с требованиями ГОСТ 15150-69. Срок хранения (службы, годности) указан в прилагаемой к продукции эксплуатационной документации.

**Декларация о соответствии действительна с даты регистрации по 29.03.2027 включительно.**

  
(подпись)



Орехов Алексей Сергеевич

(Ф.И.О. заявителя)

Регистрационный номер декларации о соответствии: ЕАЭС N RU Д-РУ.РА01.В.

Дата регистрации декларации о соответствии: 30.03.2022